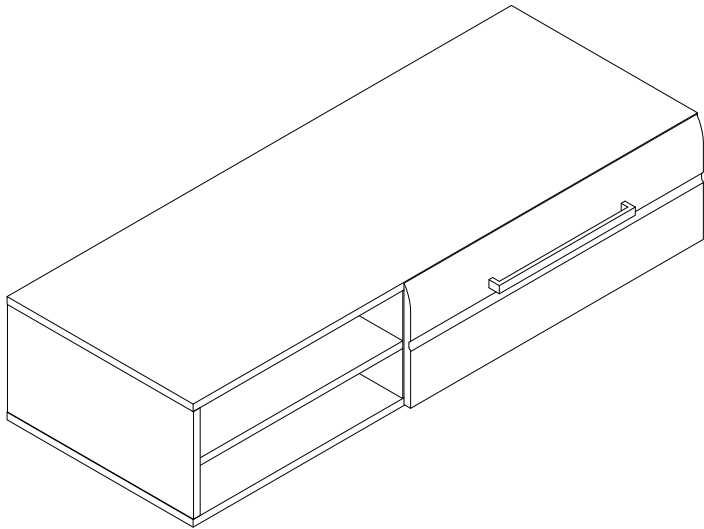


"Кельн" тумба 1220



г. Брянск
2016

Ведомость листовых деталей

№ п/п	Наименование	Размер	Кол-во
1	Крышка/Дно	1220x451	2
2	Стенка боковая	226x450	2
3	Стенка внутренняя	226x428	1
4	Стенка задняя (ДВП)	698x234	1
5	Дно ящика (ДВП)	404x654	1
6	Полка	490x426	1
7	Боковая царга ящика	400x150	2
8	Задняя царга ящика	622x150	1
9	Фасад	254x708	1

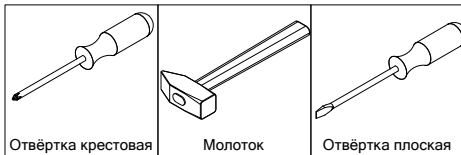
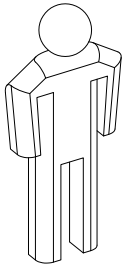
1 Шток эксцентр. 16шт	2 Заглушка эксц. 12шт	3 Эксцентрик 16 шт	4 Шуруп 4x13 6шт	5 Шуруп 4x32 2 шт
6 Ручка C18 (256мм) 1 шт	7 Опора 6 шт	8 Гвоздь 1.2x16 10шт	9 Полкодержатель 4 шт	10 Винт крепления направляющих 4 шт
11 Шуруп 4x20 6шт.	12 Уголок с шурупом 2шт	13 Направляющие 400 1ком	14 Конфирмат 4шт	15 Ключ шестигран. 1 шт

③ - номер детали по ведомости

1 - обозначение последовательности действий

1 2 3 4 - фурнитура, используемая на данном этапе

Инструмент (в комплект не входит)



Отвёртка крестовая

Молоток

Отвёртка плоская

Сборку изделия производить на ровном полу, застеленном материалом, предотвращающем порчу деталей, и согласно данной инструкции.

Перед сборкой изделия необходимо внимательно ознакомиться с инструкцией, проверить в соответствии с настоящей инструкцией количество деталей и фурнитуры, определить положение деталей в изделии по схеме сборки.

Детали необходимо закреплять прочно, не допуская их качания. При сборке следует избегать неосторожных ударов и излишних усилий.

Настоятельно рекомендуем доверить сборку изделия профессиональным сборщикам мебели.

Внимание! Изделие собирается как на левую так и на правую стороны. В данной инструкции показана сборка правого варианта. Левый вариант собирается посредством крепления опор на противоположную.

Сохранность и долговечность мебели зависят от эксплуатации и ухода за ней.

1. Не рекомендуется:

- устанавливать изделия вблизи отопительных приборов;
- содержать изделия в сырых не отапливаемых помещениях;
- ставить на поверхности полок, горизонтальных щитов горячие предметы;
- оставлять без надобности двери открытыми, ящики выдвинутыми.

2. Необходимо:

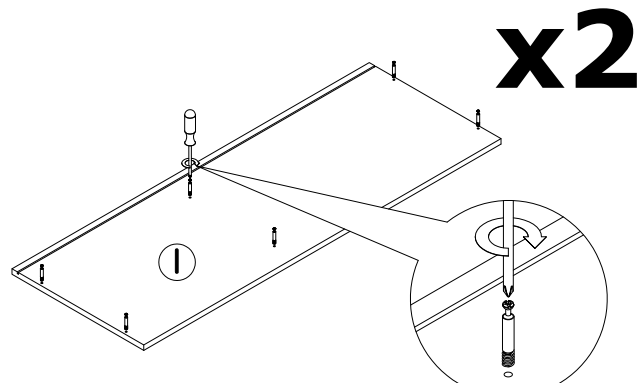
- лицевые поверхности беречь от механических повреждений, т.к. их ремонт в домашних условиях почти невозможен;
- предохранять изделия от попадания на них кислот, щелочей, различных растворителей; облитое место следует немедленно вытереть сухой мягкой тканью;
- протирать изделия мягкой, сухой тканью; при этом допускается использование только специальных составов для ухода за мебелью.

Внимание!

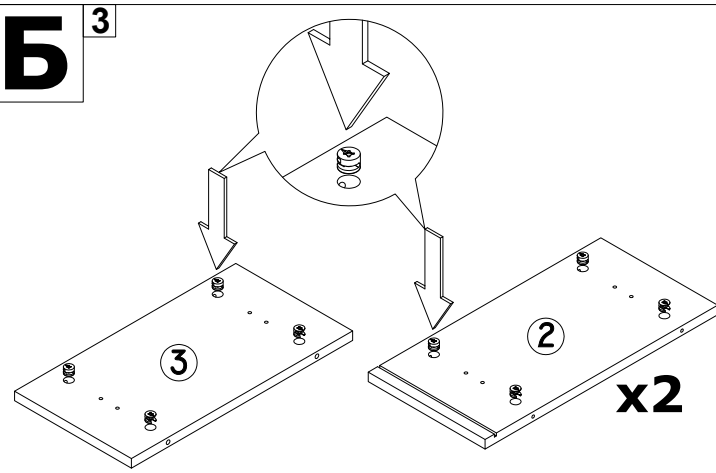
В связи с постоянным совершенствованием и модернизацией продукции предприятие оставляет за собой право вносить изменения в конструкцию без предварительного оповещения.

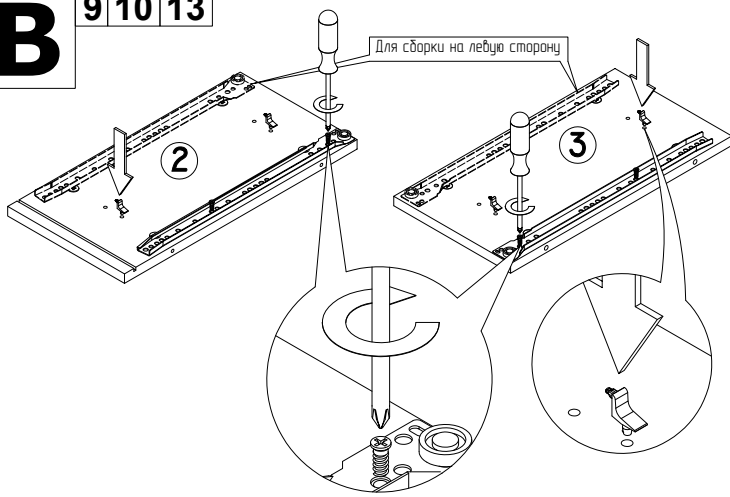
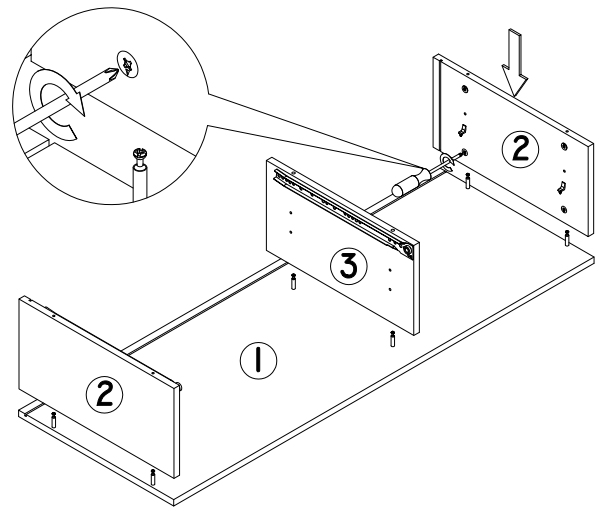
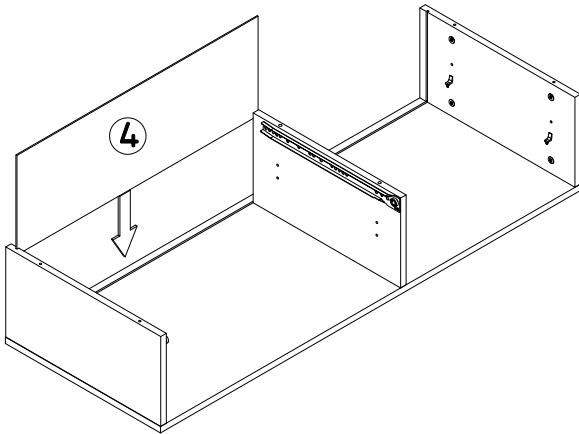
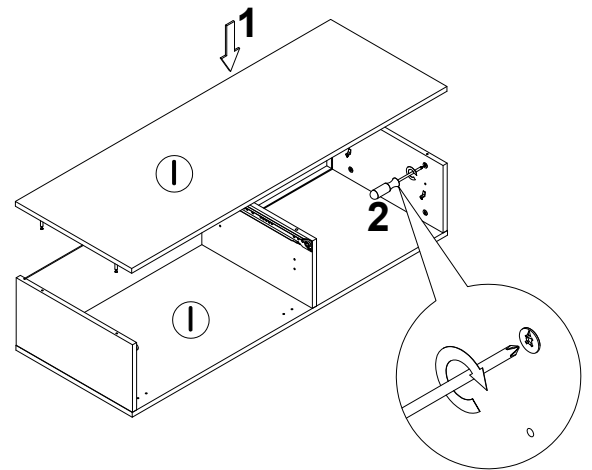
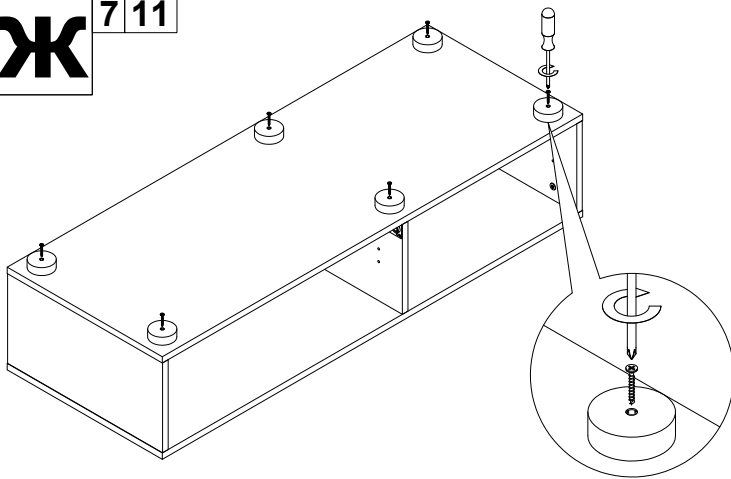
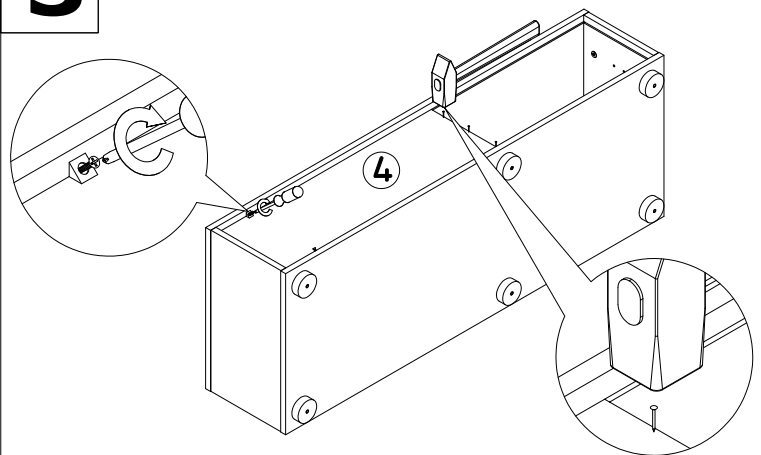
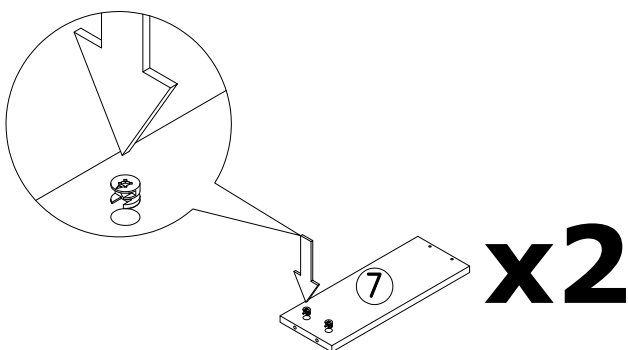
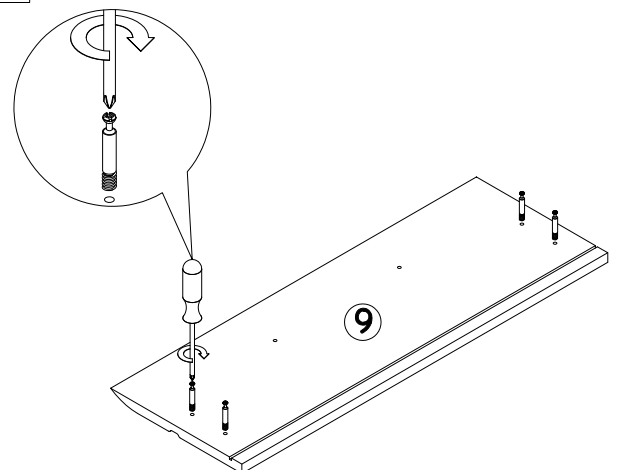
За механические повреждения, возникшие при транспортировке, сборке и хранении предприятие-изготовитель ответственности не несет. В случае обнаружения производственных дефектов или недостаки элементов следует обращаться по месту приобретения мебели.

А ¹

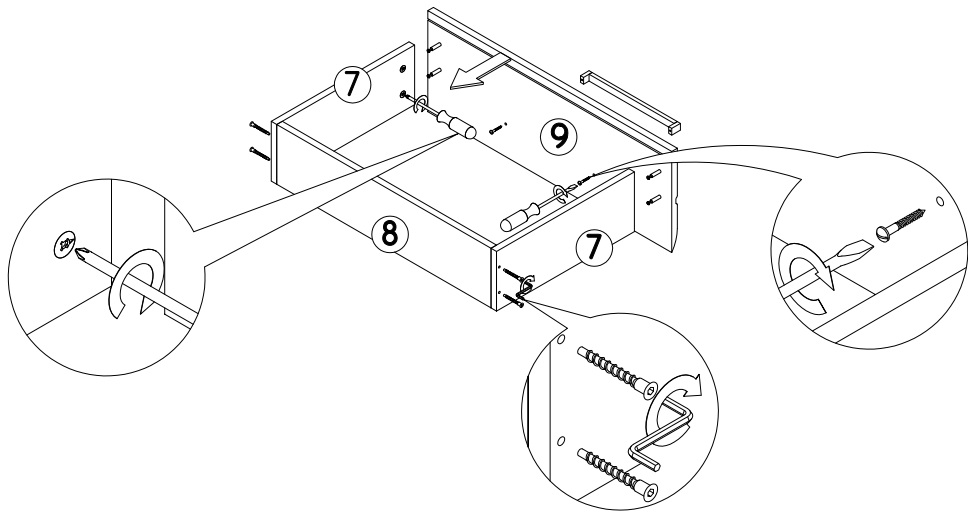


Б ³

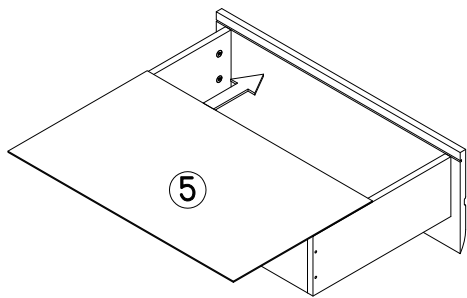


В 9 10 13**Г****Д****Е****Ж** 7 11**З** 12**И** 3**К** 1

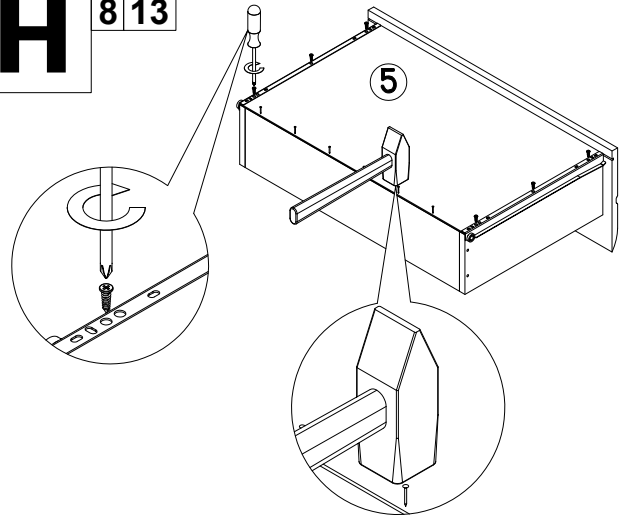
Л 5 14 6



М



Н 8 13



О 9

