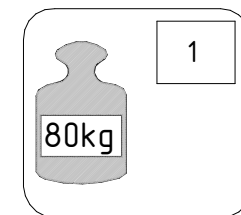
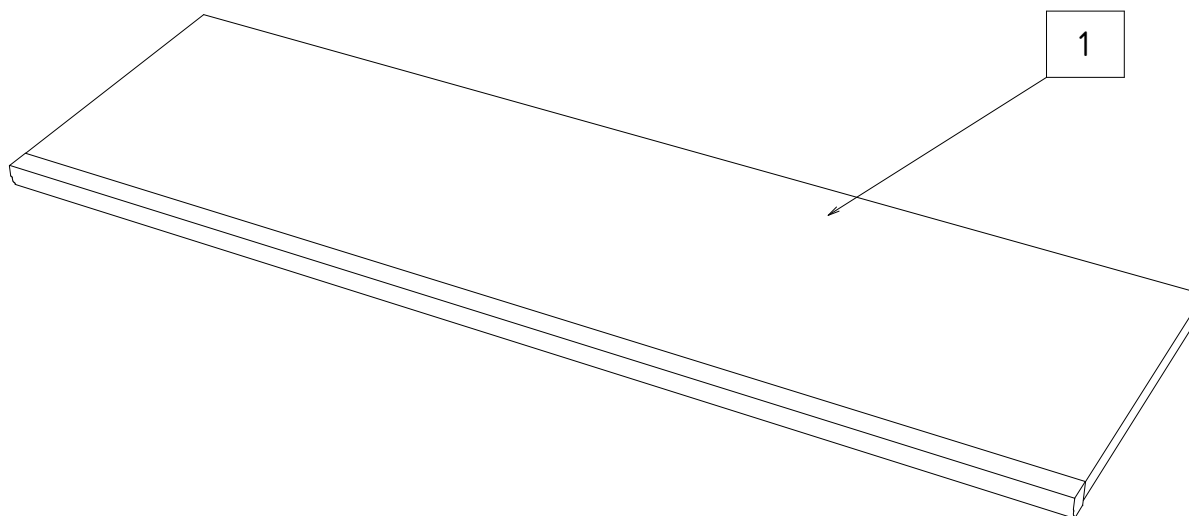
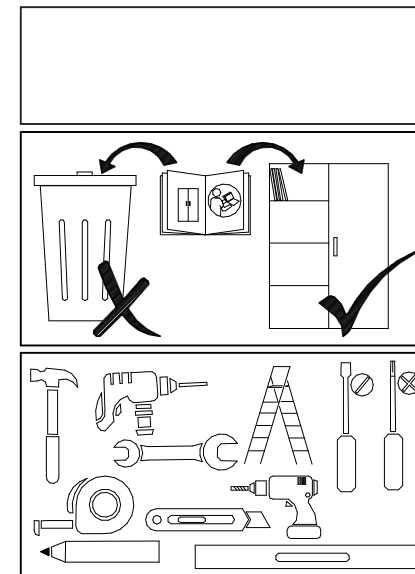
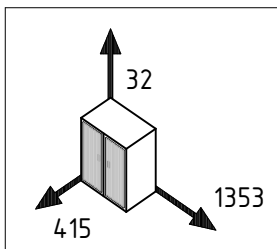


"Милано"

Инструкция по сборке

Панель 1350.400

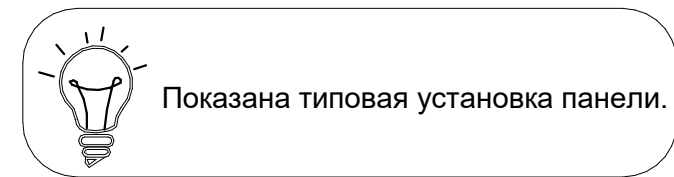
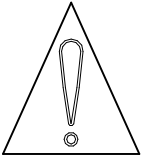
49.354



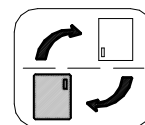
№ уп.	№ детали	ШхГхВ, мм	Кол-во, шт
1	1	1353x415x32	1



✓ Приступая к сборке, необходимо представлять внешний вид Вашего будущего изделия. Для этого воспользуйтесь эскизами, которые Вам составили в салоне. С помощью "Вариантов комплектаций" Вы сможете определить совместимость корпусов и панелей.

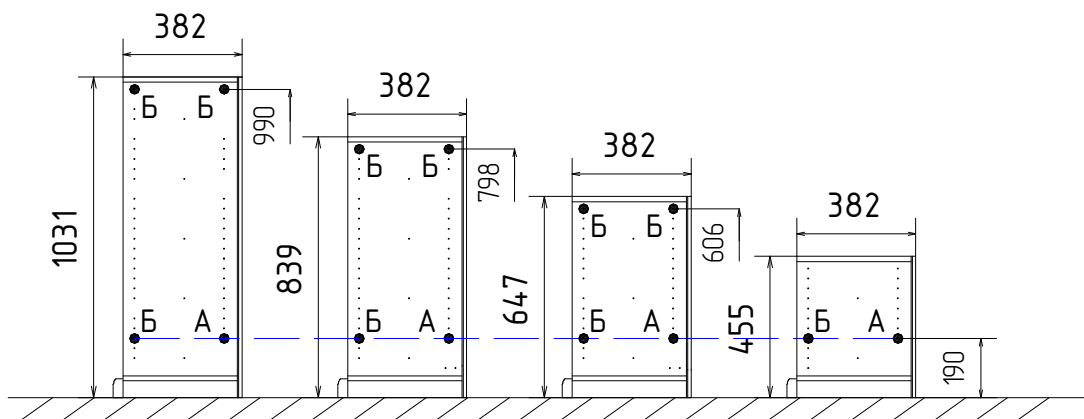
Панель предназначена для установки на собранный корпус (см. "Инструкцию по сборке" соответствующего корпуса)



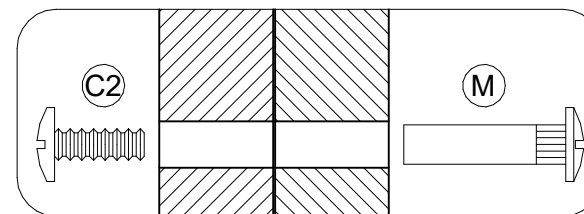
Монтаж панели обязателен для корпусов, предназначенных как для установки на пол, так и для навешивания на стену.

1.01

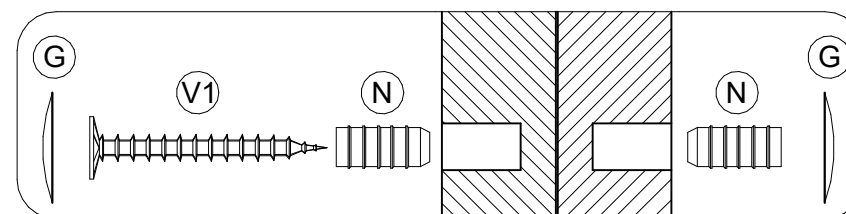
1. Расставьте корпуса в соответствии с будущей композицией.
2. Досверлите отверстия "А" $\varnothing 5$ в боковых стенках смежных корпусов там, где это необходимо для стягивания изделий между собой.
3. Стяните корпуса между собой по схеме А-1.
4. Дополнительно стяните корпуса между собой, используя отверстия "Б" по схеме Б-2.



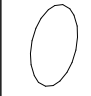
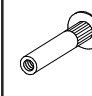
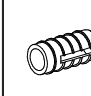


A-1



Б-2

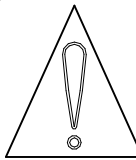
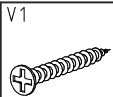


Используйте фурнитуру из комплекта соответствующего корпуса

				
d 14	M4x27	d5 L12	US 3,5x30	UP M4x14

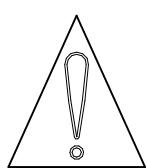
1.02 Установите панель

Используйте фурнитуру из комплекта соответствующего корпуса

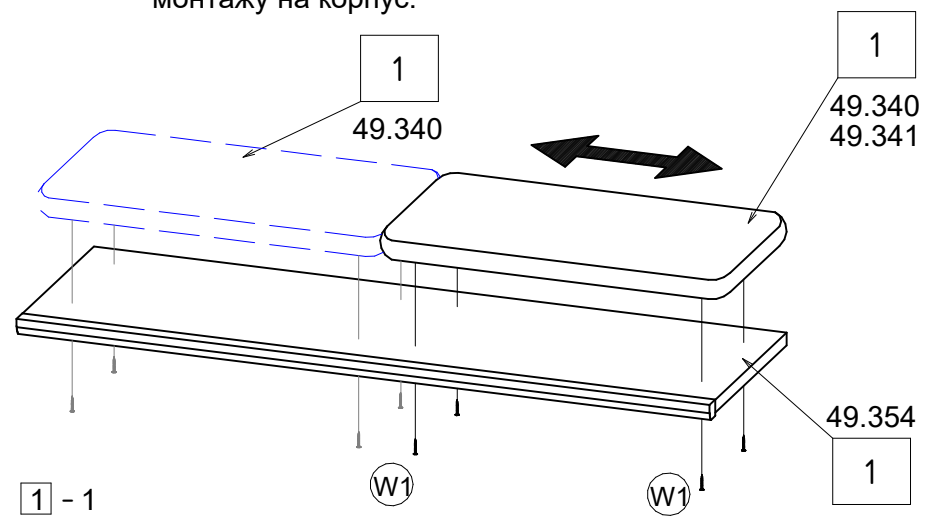



V1
US 3,5x30

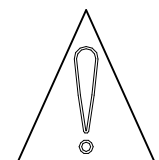
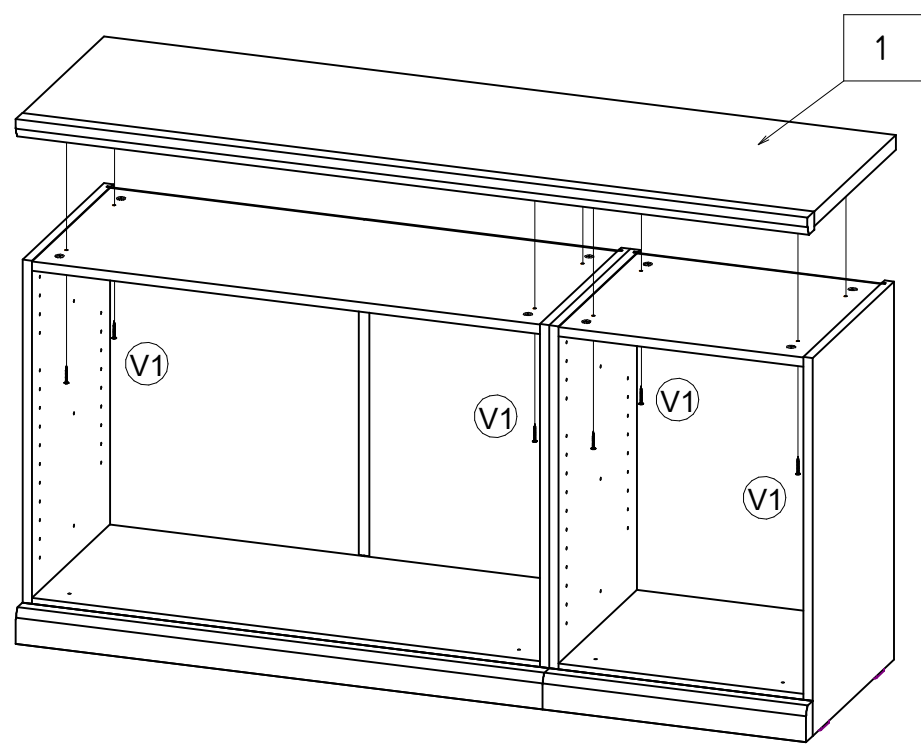
1 - 1



Для вариантов комплектаций, в состав которых входит панель мягкая (49.340 или 49.341), в первую очередь расположите ее на панели (49.354) и закрепите. Шурупы (W1) находятся в упаковке с панелью мягкой (49.340/49.341). Только после этого приступайте к монтажу на корпус.



1 - 1
W1 - 4 (8)



Дальнейшие действия описаны в "Универсальной инструкции"