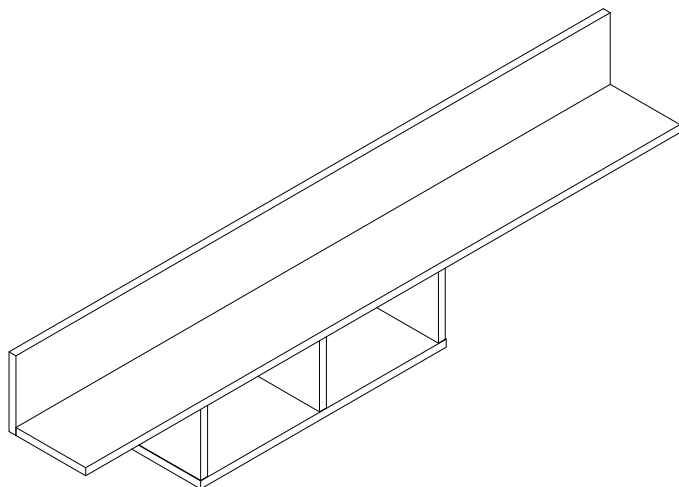


"Кельн" полка навесная 1380



г. Брянск
2013

Ведомость листовых деталей

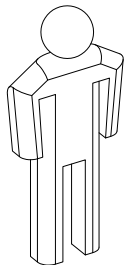
№ п/п	Наименование	Размер	Кол-во
1	Задний щит	1380x160	2
2	Горизонталка большая	1380x162	1
3	Горизонталка малая	570x178	1
4	Стойка	176x144	3

1 Шток эксцентр. 3шт	2 Заглушка с/кл 3шт	3 Эксцентрик 3 шт	4 Конфирмат 4шт	5 Фурнитура для юстировки 3 шт
6 Крючок резьбовой 55 мм 3 шт	7 Дюбель 10x50 3 шт	8 Шкант 6шт	9 Клей ПВА 1 шт	

③ - номер детали по ведомости

1 - обозначение последовательности действий

1 2 3 4 - фурнитура, используемая на данном этапе



Инструмент (в комплект не входит)



Отвёртка крестовая

Молоток

Сборку изделия производить на ровном полу, застеленном материалом, предотвращающем порчу деталей, и согласно данной инструкции.

Перед сборкой изделия необходимо внимательно ознакомиться с инструкцией, проверить в соответствии с настоящей инструкцией количество деталей и фурнитуры, определить положение деталей в изделии по схеме сборки.

Детали необходимо закреплять прочно, не допуская их качания. При сборке следует избегать неосторожных ударов и излишних усилий.

Настоятельно рекомендуем доверить сборку изделия профессиональным сборщикам мебели.

Внимание! Изделие собирается как на обе стороны. В данной инструкции показана сборка левого варианта. Правый вариант собирается аналогично.

Сохранность и долговечность мебели зависят от эксплуатации и ухода за ней.

1. Не рекомендуется:

- устанавливать изделия вблизи отопительных приборов;
- содержать изделия в сырых не отапливаемых помещениях;
- ставить на поверхности полок, горизонтальных щитов горячие предметы;
- оставлять без надобности двери открытыми, ящики выдвинутыми.

2. Необходимо:

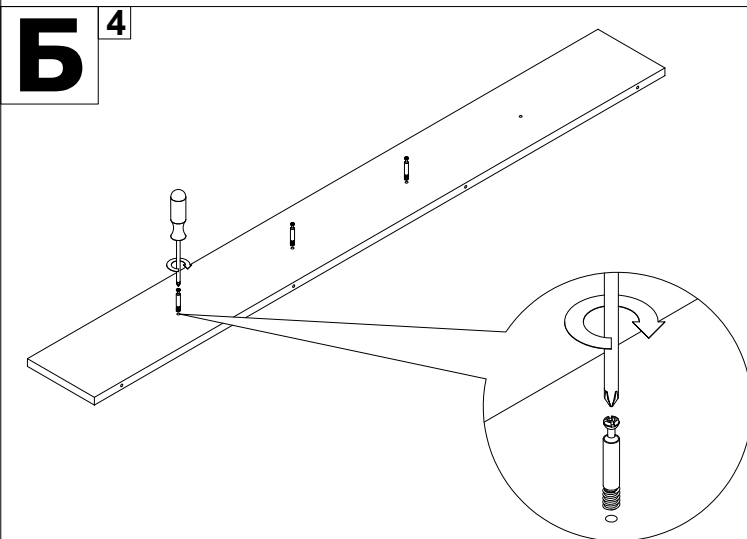
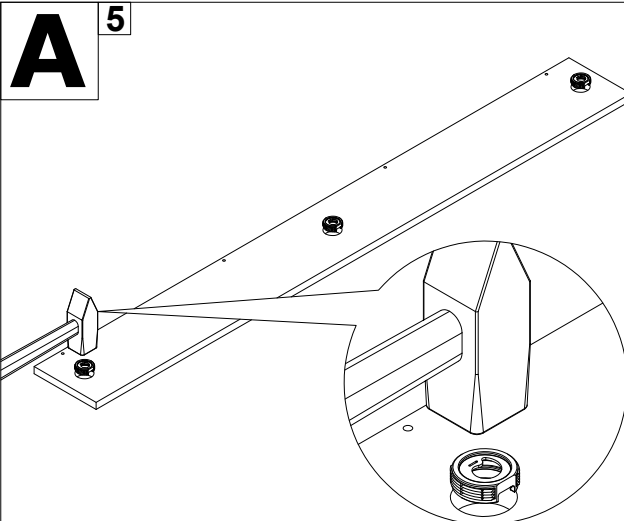
- лицевые поверхности беречь от механических повреждений, т.к. их ремонт в домашних условиях почти невозможен;
- предохранять изделия от попадания на них кислот, щелочей, различных растворителей; облитое место следует немедленно вытереть сухой мягкой тканью; протирать изделия мягкой, сухой тканью; при этом допускается использование только специальных составов для ухода за мебелью.

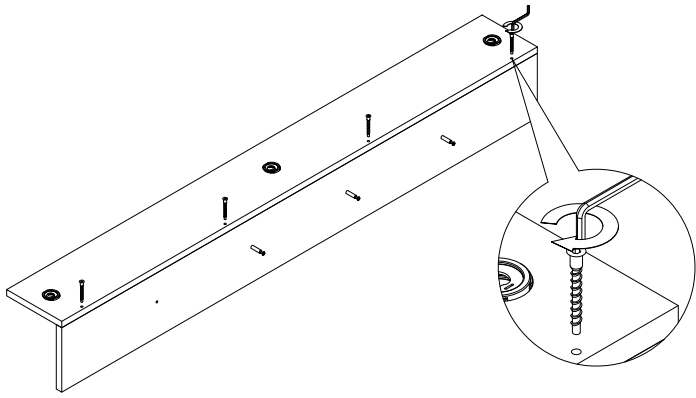
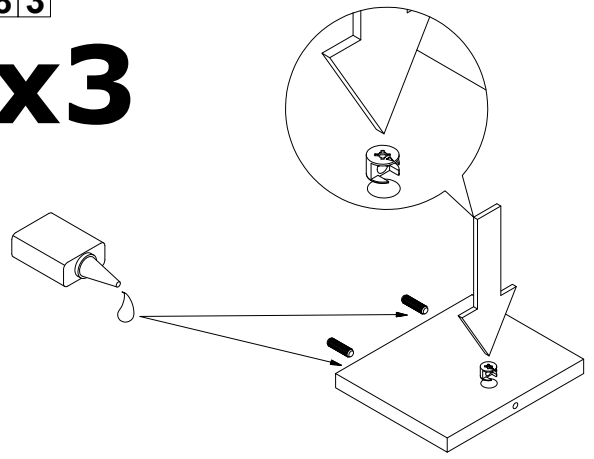
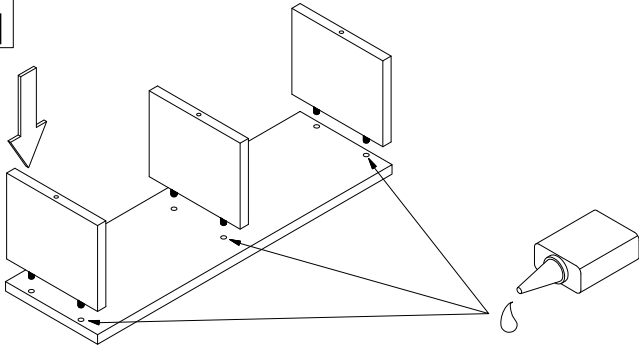
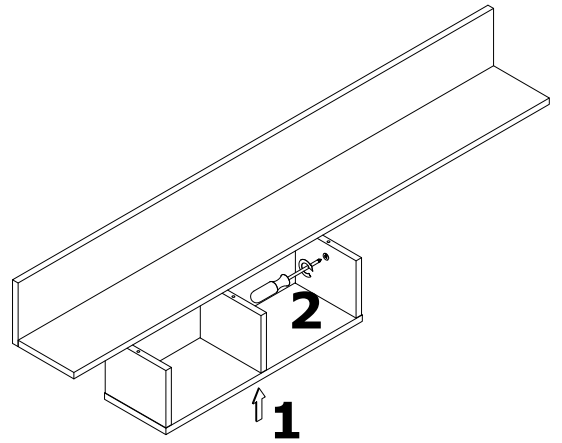
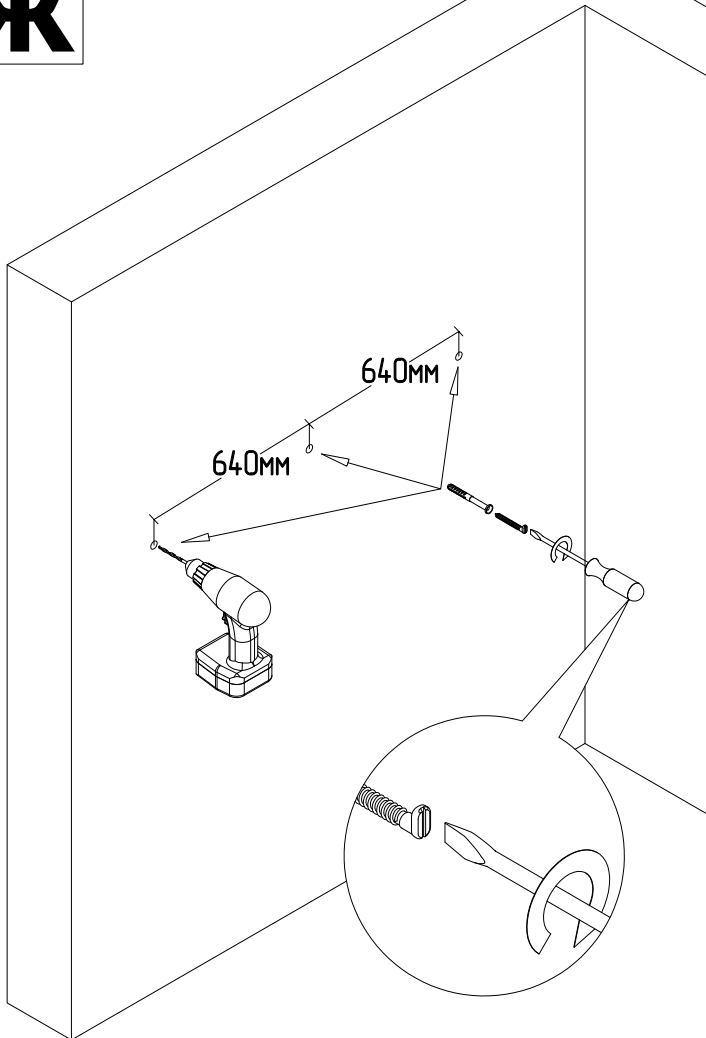
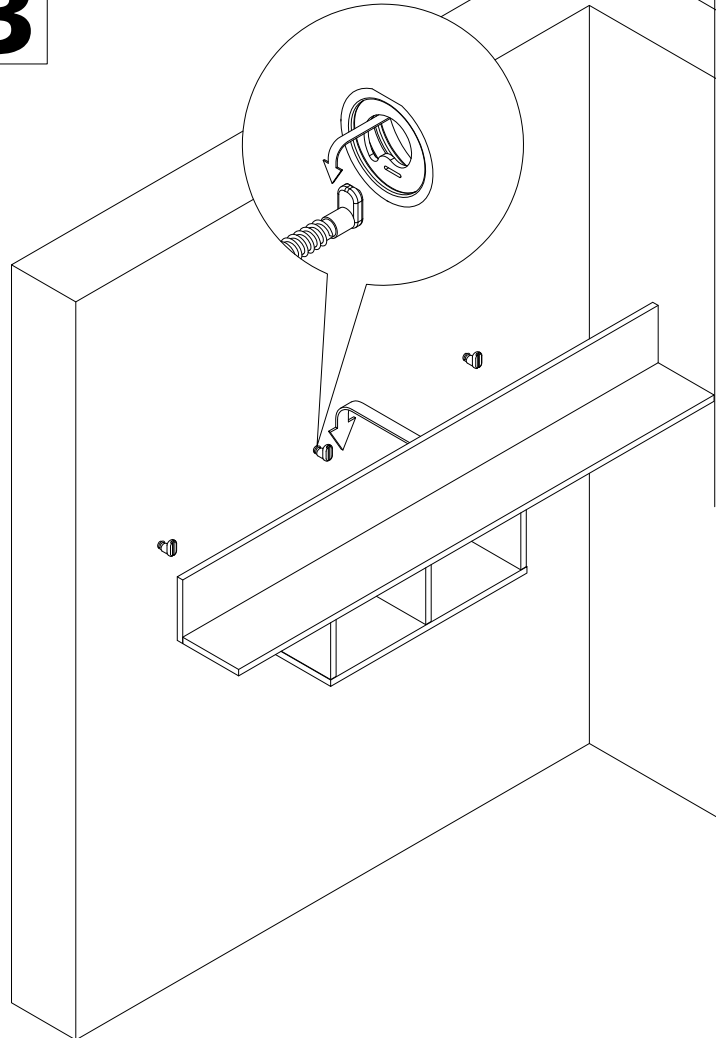
Внимание!

В связи с постоянным совершенствованием и модернизацией продукции предприятие оставляет за собой право вносить изменения в конструкцию без предварительного оповещения.

За механические повреждения, возникшие при транспортировке, сборке и хранении предприятие-изготовитель ответственности не несет.

В случае обнаружения производственных дефектов или недостаки элементов следует обращаться по месту приобретения мебели.



В ⁴**Г** ^{9 8 3}**x3****Д** ⁹**Е****Ж** ^{7 6}**З** ^{7 6}

И**Рекомендуемая высота отверстий для крепления модулей**